

ピッコラスティック

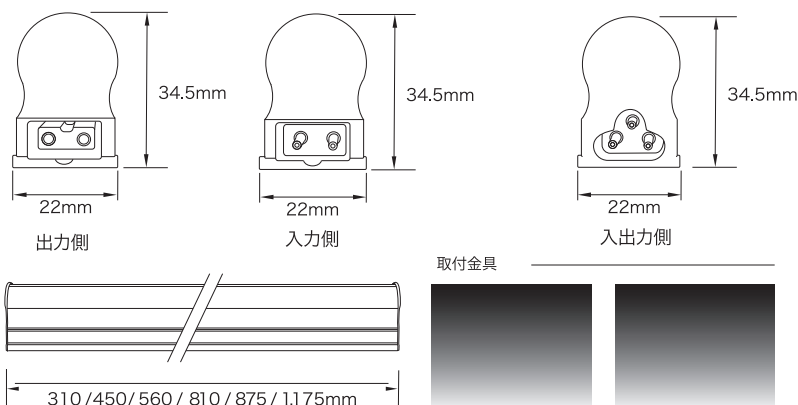
# Piccola<sup>®</sup>STICK



調光・調色・高演色タイプ設置例

2P 汎用タイプ  
高輝度・低消費電力タイプ、調光・調色・高演色タイプ、単色カラータイプ

Bタイプ  
RGB タイプ



取付金具



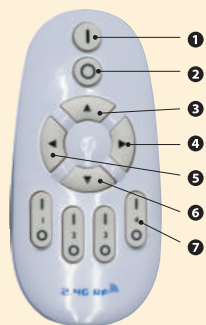
付属器具取付金具・  
エンドキャップ



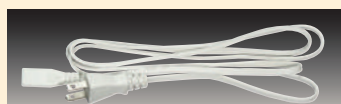
強力金具・マグネット式  
(オプション)

## オプションパーツ

リモコン  
調光・調色タイプ用



- ① メイン電源 ON
- ② メイン電源 OFF
- ③ アップ調光
- ④ 暖色調色
- ⑤ 寒色调色
- ⑥ ダウン調光
- ⑦ ペアリング



I・I型電源コード (FT-T5PC-150/I・I)  
(コード：150cm)



I・L型電源コード (FT-T5PC-150/I・L)  
(コード：150cm)



L・L型電源コード (FT-T5PC-150/L・L)  
(コード：150cm)



I型連結コード (FT-JC-050/I, FT-JC-010/I)  
器具を最大12台(1200mmタイプ)まで  
直列に連結が可能です。(コード長：60/19cm)



L型連結コード (FT-JC-050/L, FT-JC-010/L)  
器具を最大12台(1200mmタイプ)まで  
直列に連結が可能です。(コード長：48/14cm)



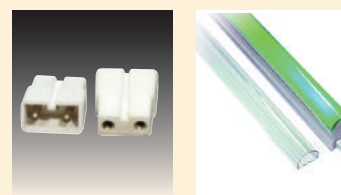
横L型連結コード (FT-JC-030/横L)  
(コード：30cm)



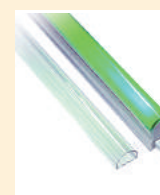
I・横L型電源コード(BK) (FT-T5PC-I・横L)  
(コード150cm)



I・I型連結コード (FT-JC-015, 050/I・I)  
(コード：15cm, 50cm)



シームレスコネクタ



透明ランプカバー (PC製)  
市販のカラーフィルター  
などの固定(挟む)用

L・横L型電源コード(BK) (FT-T5PC-L・横L)  
(コード：150cm)

横L型連結コード (FT-JC-030, 120, 170/横L)  
(コード：30cm, 120cm, 170cm)

## ピッコラスティック (Piccola STICK) 製品仕様表

高輝度・2P 汎用口金タイプ

略称(全長)	製品番号	入力電圧	消費電力	重量(g)	全光束(lm)	色温度(K)	演色指数	最大連結(灯)※1	動作環境温度	調光範囲(オプション)	調色範囲(オプション)	電気用品安全法
L310	FTT-5031-65K/5W	AC100~240V	5W	97	700	6,500K(2,700, 4,000K) 他	Ra>80, 97 他	20	-20℃~45℃	0~100%	2,700~6,500K	PSE
L450	FTT-5045-65K/7W	"	7W	122	1,000	"	"	20	"	"	"	"
L560	FTT-5056-65K/8W	"	10W	140	1,120	"	"	20	"	"	"	"
L810	FTT-5081-65K/14W	"	14W	200	1,890	"	"	15	"	"	"	"
L875	FTT-5875-65K/14W	"	14W	210	1,960	"	"	15	"	"	"	"
L1175	FTT-5118-65K/18W	"	18W	255	2,520	"	"	12	"	"	"	"

※1 計算上の連結灯数です。使用環境などによって変化します。

お問い合わせ先